

Centrální vysavače



Konfigurace systému

BEAM
CENTRÁLNÍ VYSAVAČE

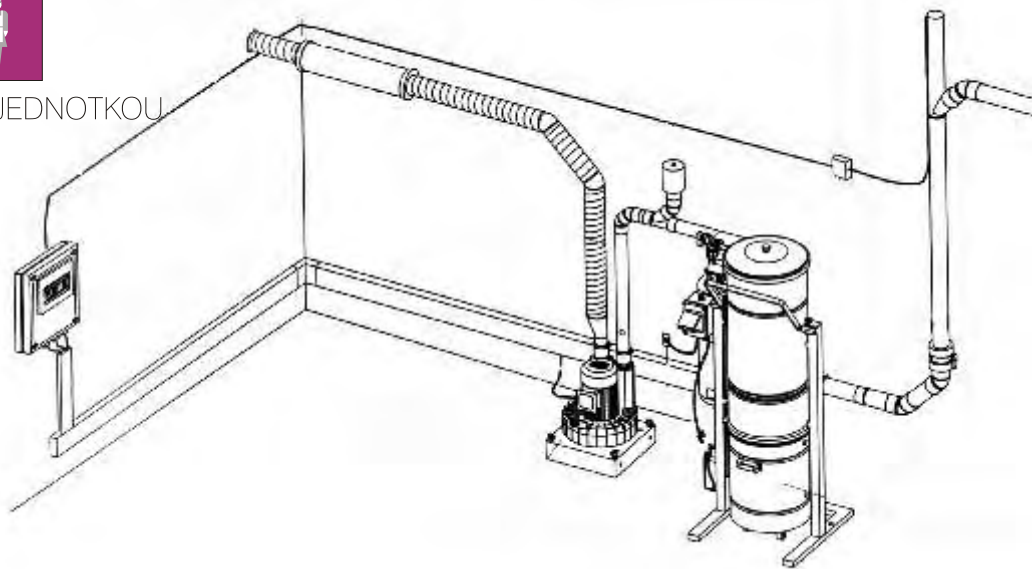
Centrální vysávací systémy firmy BEAM pro komerční prostory a lehké průmyslové provozy jsou jednotky s vysokým výkonem, konstruovány pro každodenní náročný provoz tak, aby přinesly zefektivnění úklidu včetně úspory nákladů za pracovní sílu. Skládají se ze sací jednotky a separační nádoby. Tyto centrální vysávací jednotky lze dále rozšiřovat a upravovat podle konkrétních požadavků uživatele.

Systémy - s konstantním výkonem



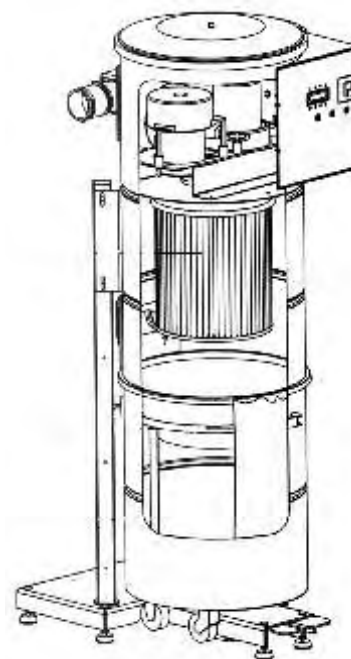
SYSTÉM S JEDNOU SACÍ JEDNOTKOU

Nejjednodušším systémem průmyslového vysávání z hlediska, funkčnosti, variability využití či možného rozšiřování a úprav systému je sestava separátoru s jednou sací jednotkou. Při výrazně nižších počátečních nákladech na pořízení a instalaci poskytne svému uživateli plnohodnotný výkon v každodenním náročném provozu. Systém umožňuje úklid až na 6-ti místech současně. Je konstruován pro instalaci především v administrativních budovách, penzionech a hotelech s převážně konstantním počtem současně zapojených vysávaných míst.



SYSTÉM S INTEGROVANOU JEDNOTKOU

Pro objekty, kde při rozhodování jsou výraznými faktory také požadavky na minimum prostoru a jednoduchou obsluhu, nachází optimální využití vysávací komplet, ve kterém je sací jednotka integrována v tělese separátoru. Vysávací komplet poskytuje vysoký výkon a umožňuje úklid 1 až 3 uživatelů současně. Systém je vybaven kontrolním elektrickým panelem, který informuje o aktuálním stavu systému a signalizuje zaplnění prachového kanystru.



Variabilita systémů centrálního vysávání firmy BEAM přináší mnoho dalších možností řešení. Bližší informace o parametrech vysávacích systémů pro komerční prostory získáte z katalogových listů "TECHNICKÉ PARAMETRY" a při osobním kontaktu s pracovníky firmy BEAM ČR.

