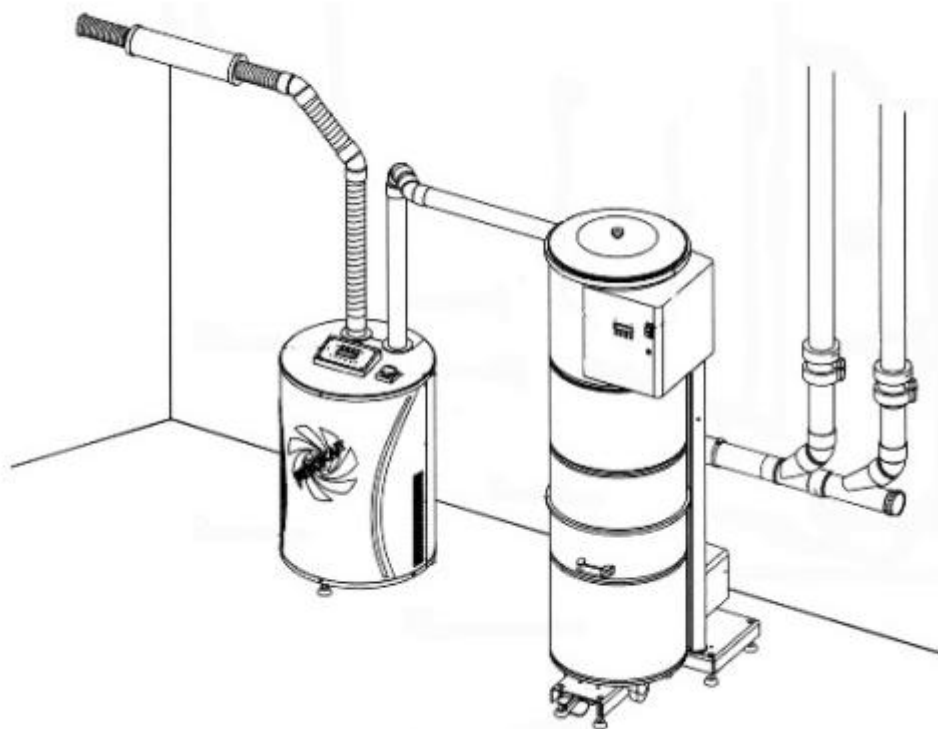


Centrální vysavače

SYSTEM S PLYNULOU REGULACÍ VÝKONU



Technické parametry

BEAM
CENTRÁLNÍ VYSAVAČE

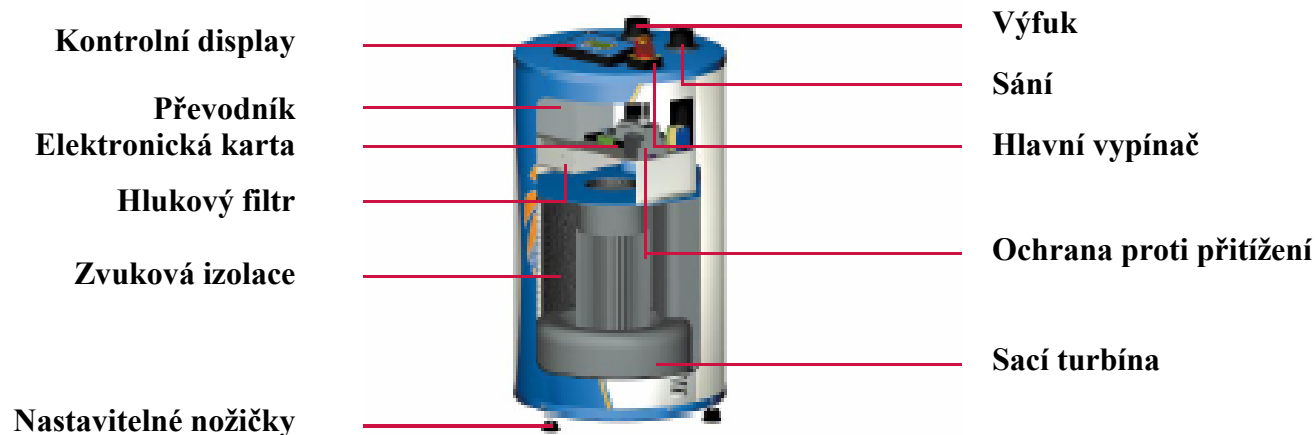
Komerční objekty

SYSTÉM S PLYNULOU REGULACÍ VÝKONU

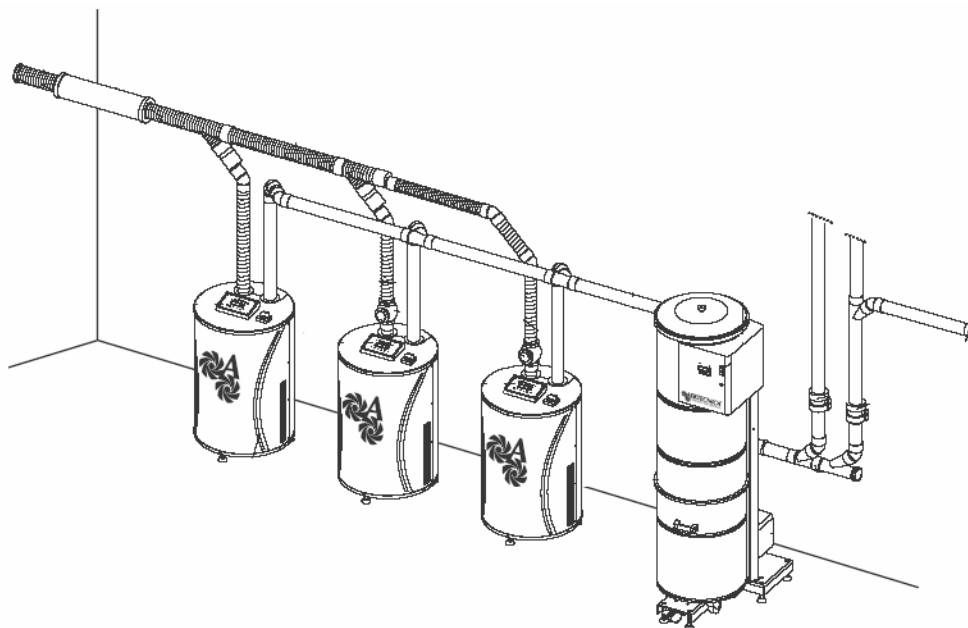
Rozsáhlé administrativní budovy, hotely té nejvyšší kategorie, to jsou přesně ta místa, kde systém s plynulou regulací výkonu najde stoprocentní uplatnění. Nejvyšší účinnost, variabilita provedení a konfigurace systému, možnost automatické regulace výkonu v závislosti na množství současně vysávaných míst, signalizace o funkčnosti a aktuálním stavu s výstupem na monitorovací systém budovy, vzdálený přístup a ovládání, to jsou jen některé z vlastností, které řadí tento typ mezi absolutní špičku v oboru.

Jedna jednotka systému s plynulou regulací výkonu nahradí až tři turbíny klasické. Řídící elektronika, kromě zapínání a vypínání turbín, reguluje jejich vlastní výkon v závislosti na vyhodnocení počtu zapojených uživatelů. Díky této regulaci využívá systém s plynulou regulací výkonu elektrickou energii nejhospodárněji ze všech systémů.

Využití nacházejí především tam, kde rozhodujícími požadavky jsou nezávislost systému na obsluze, automatická a stoprocentní funkčnost v každé situaci a bezporuchový provoz po dlouhou dobu.



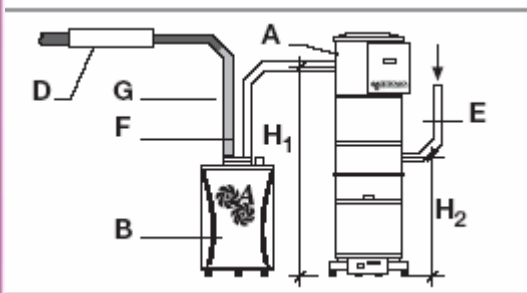
Poznámka: Všechny typy jsou zvukově izolované a kompletní s elektrickým panelem.



Typy a technické parametry vysávacích jednotek Perfect	manuální				automatické				
	Ci411 TR10S	Ci421 TR20S	Ci431 T30S	Ci441 T40S	Ci406 M20ES	Ci416 T20ES	Ci426 T30ES	Ci436 T40ES	Ci446 T60ES
Počet souběžně pracujících uživatelů (-)	1	2	3	4	2	2	3	4	6
Napětí (V)	400	400	400	400	230	400	400	400	400
Výkon motoru (kW)	2,2	4	5,5	7,5	2,6	2,6	4,6	6,3	8,7
Spotřeba el.energie (A)	6,5	9,2	12,2	15,1	6,5	11,2	9,2	12,2	15,1
Frekvence (Hz)	50-60	50-60	50-60	50-60	50-60	50-60	50-60	50-60	50-60
Otáčky (ot./min)	2900	2900	2900	2900	3500	3500	3500	3500	3500
Ovládací napětí (V)	12	12	12	12	12	12	12	12	12
Maximální průtok vzduchu (m ³ /h)	300	540	670	780	360	360	650	810	950
Průtok vzduchu během prac. cyklu (m ³ /h)	200	425	550	660	275	275	560	680	840
Maximální podtlak (mmH ₂ O)	4000	4500	4500	5000	4000	4000	4500	5000	5000
Průměr výfuku a sání (mm)	63	80	100	100	63	63	80	100	100
Výška (mm)	780	950	950	950	780	780	950	950	950
Průměr (mm)	520	660	660	660	520	520	660	660	660
Čistá hmotnost (kg)	46	71	85	93	48	48	72,5	86	95
Hlučnost (dB)	<70	<70	<70	<70	<70	<70	<70	<73,3	<74,5

Systemy pro 1 - 6 uživatelů

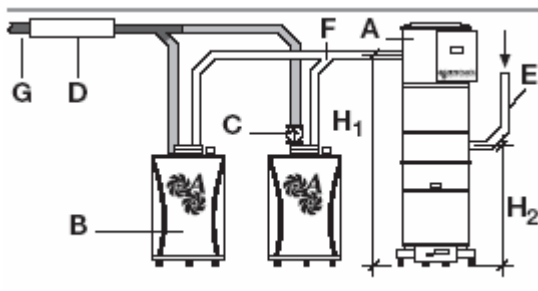
Návrh: 1 vysávací turbína




ŘEŠENÍ A		
KOMPONENTY	SPECIFIKACE	POČET
A Prachový separátor	LT 150/B	1
B Vysávací turbína	T60ES	1
C Zpětný ventil	-	-
D Kovový tlumič výfuku	Ø 100 - 160 mm	1
E Vstup znečištěného vzduchu	Ø 100 mm	
F Sání přefiltrovaného vzduchu	Ø 100 mm	
G Kovové výfukové potrubí	Ø160mm  Ø100mm 	
H ₁ Výška sání přefilt. vzduchu	1500 mm	
H ₂ Výška vstupu zneč. vzduchu	870 mm	

Systemy pro 7 uživatelů

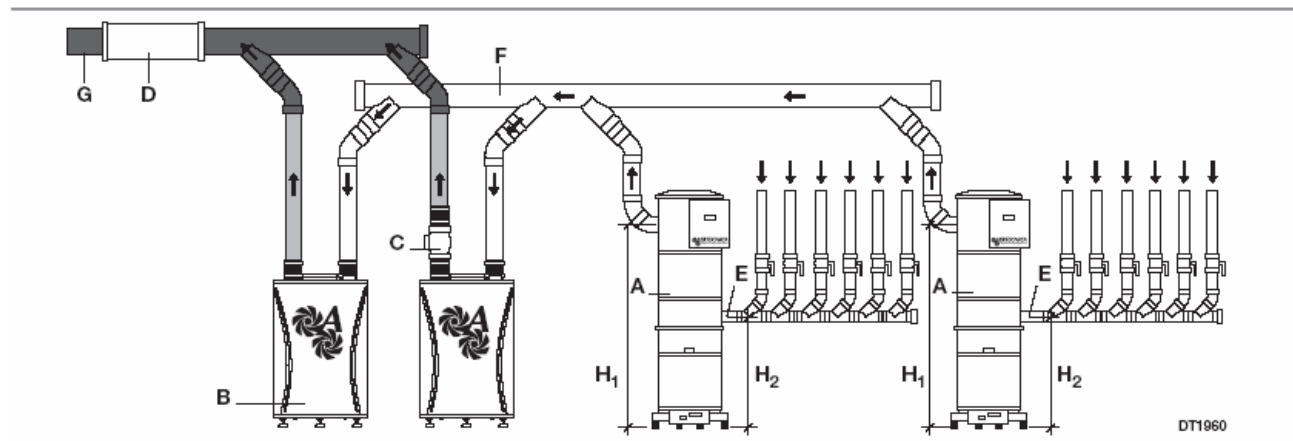
Návrh: 2 vysávací turbíny



ŘEŠENÍ A		
KOMPONENTY	SPECIFIKACE	POČET
A Prachový separátor	LT 150/B	1
B Vysávací turbína	T40ES + TR30S	2
C Zpětný ventil	pro turbínu TR30S	1
D Kovový tlumič výfuku	Ø 160 mm	1
E Vstup znečištěného vzduchu	Ø 100 mm	
F Sání přefiltrovaného vzduchu	Ø 100 mm	
G Kovové výfukové potrubí	Ø160mm  Ø100mm 	
H ₁ Výška sání přefilt. vzduchu	1500 mm	
H ₂ Výška vstupu zneč. vzduchu	870 mm	

Systemy pro 8 - 10 uživatelů

Návrh: 2 vysávací turbíny a 2 prachové separátory

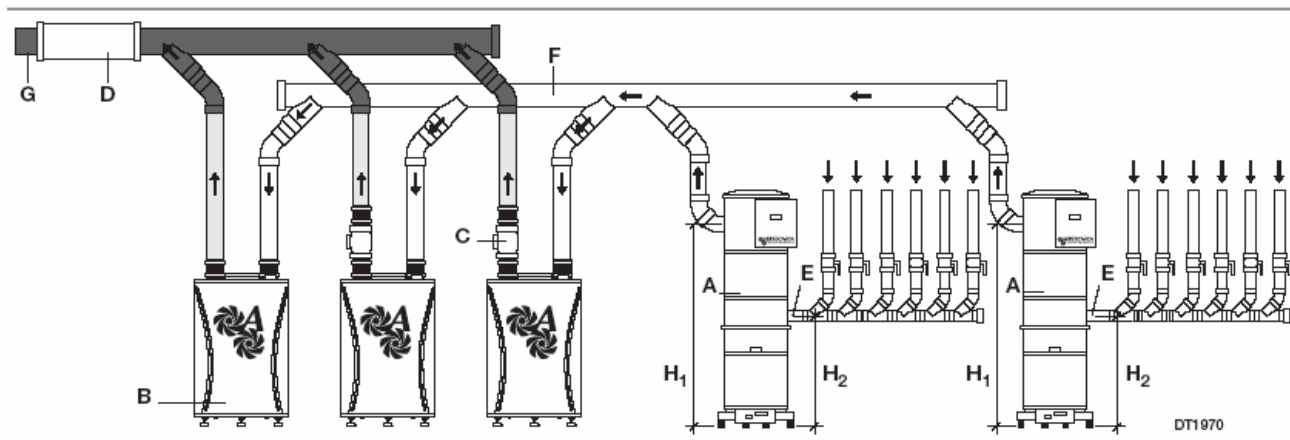


8 – 9 – 10 uživatelů

ŘEŠENÍ A		
KOMPONENTY	SPECIFIKACE	POČET
A Prachový separátor	LT 150/B AP + LT 150/B AP	2
B Vysávací turbína	T60ES + TR40S	2
C Zpětný ventil	pro turbínu TR40S	1
D Kovový tlumič výfuku	Ø 160 mm	1
E Vstup znečištěného vzduchu	Ø 100 mm	
F Sání přefiltrovaného vzduchu	Ø 160 mm	
G Kovové výfukové potrubí	Ø160mm  Ø100mm 	
H ₁ Výška sání přefilt. vzduchu	1500 mm	
H ₂ Výška vstupu zneč. vzduchu	870 mm	

Systemy pro 10 - 14 uživatelů

Návrh: 3 vysávací turbíny a 2 prachové separátory



10 uživatelů

ŘEŠENÍ A		
KOMPONENTY	SPECIFIKACE	POČET
A Prachový separátor	LT 150/B AP + LT 150/B AP	2
B Vysávací turbína	T40ES + TR30S + TR30S	3
C Zpětný ventil	pro turbínu TR30S	2
D Kovový tlumič výfuku	Ø 160 mm	1
E Vstup znečištěného vzduchu	Ø 100 mm	
F Sání přefiltrovaného vzduchu	Ø 160 mm	
G Kovové výfukové potrubí	Ø160mm Ø100mm	
H ₁ Výška sání přefilt. vzduchu	1500 mm	
H ₂ Výška vstupu zneč. vzduchu	870 mm	

12 – 13 – 14 uživatelů

ŘEŠENÍ A		
KOMPONENTY	SPECIFIKACE	POČET
A Prachový separátor	LT 150/B AP + LT 150/B AP	2
B Vysávací turbína	T60ES + TR40S + TR40S	3
C Zpětný ventil	pro turbínu TR40S	2
D Kovový tlumič výfuku	Ø 160 mm	1
E Vstup znečištěného vzduchu	Ø 100 mm	
F Sání přefiltrovaného vzduchu	Ø 160 mm	
G Kovové výfukové potrubí	Ø160mm Ø100mm	
H ₁ Výška sání přefilt. vzduchu	1500 mm	
H ₂ Výška vstupu zneč. vzduchu	870 mm	