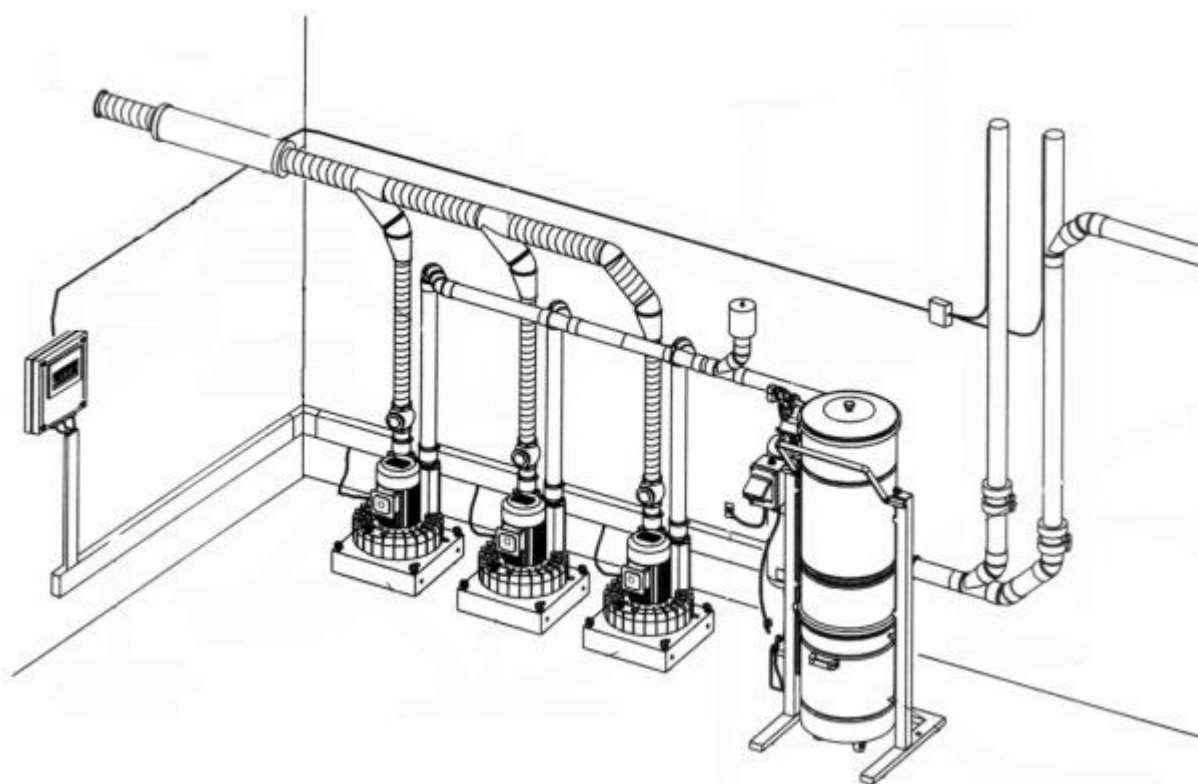


Centrální vysavače

SYSTEM S POSTUP. PRIPOJOVÁNÍM SACÍCH JEDNOTEK



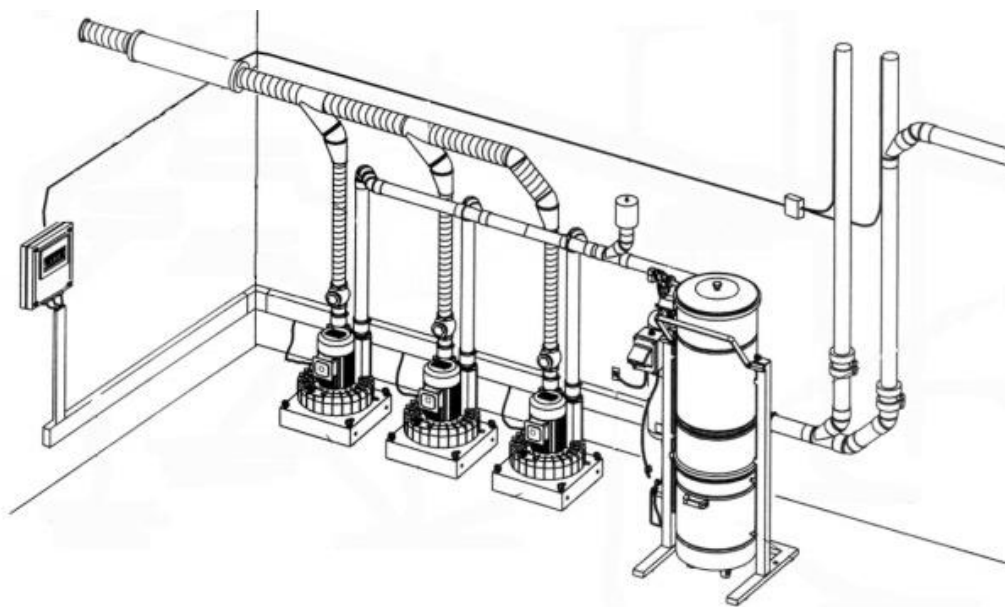
Technické parametry

BEAM
CENTRÁLNÍ VYSAVAČE

Komerční objekty

SYSTEM S POSTUP. PRIPOJOVÁNÍM SACÍCH JEDNOTEK

System s postupným pripojovaním sacích jednotek predstavuje pro svého uživatele mnohem větší užitnou hodnotu především díky vyspělých technologií a velké variabilitě. System lze libovolně rozšiřovat až na tři sací jednotky. Díky použití elektronického ovládacího SEC systému, který zajišťuje automatický rozběh a vypnutí motorů v závislosti na počtu současně vysávaných míst, lze příznivě regulovat výkonové parametry, účinnost a spotřebu elektrické energie. Díky těmto vlastnostem lze ušít na míru vysávací systém pro zákazníky i s těmi nejnáročnějšími požadavky. Výhody systému se nejvíce projeví v rozsáhlých administrativních budovách a hotelech s proměnlivým počtem až 12 uživatelů současně s požadavkem nezávislého provozu na sobě bez jakékoliv ztráty výkonu.



Průmyslový vysavač

2TR10/100

počet současně vysávaných míst :

2-3



Je vhodný pro vysávaný povrch :

pevné podlahy, málo znečištěné povrchy	ANO
středně znečištěné povrchy	ANO
silně znečištěné povrchy, množství velmi jemných podílů	NE

MOTOR - TURBÍNA

napětí (V)	380
příkon (W)	2 x 2,2
proud (A)	2 x 7
frekvence (Hz)	50
otáčky motoru (ot/min)	2900
napětí ovládacího okruhu (V)	12
max. vzduchový výkon (m ³ /hod)	600
pracovní vzduchový výkon (m ³ /hod)	360
sací podtlak (mm H ² O)	3500
průměr vstupu / výstupu	63
hlučnost (dB)	71

SEPARÁTOR

plocha filtru (m ²)	3,5
velikost zásobníku (lit)	100

ROZMĚRY - jedna turbína

šířka (mm)	680
výška (mm)	495
hloubka (mm)	495
hmotnost (kg)	70

ROZMĚRY SEPARÁTORU

šířka (mm)	660
výška (mm)	630
hloubka (mm)	1650
hmotnost (kg)	68,5

Systém je doplněn SEC elektronikou, zajišťující střídavý start motorů.

Průmyslový vysavač

2TR10/150

počet současně vysávaných míst :

2-3



Je vhodný pro vysávaný povrch :

pevné podlahy, málo znečištěné povrchy	NE
středně znečištěné povrchy	ANO
silně znečištěné povrchy, množství velmi jemných podílů	ANO

MOTOR - TURBÍNA

napětí (V)	380
příkon (W)	2 x 2,2
proud (A)	2 x 7
frekvence (Hz)	50
otáčky motoru (ot/min)	2900
napětí ovládacího okruhu (V)	12
max. vzduchový výkon (m ³ /hod)	600
pracovní vzduchový výkon (m ³ /hod)	360
sací podtlak (mm H ² O)	3500
průměr vstupu / výstupu	63
hlučnost (dB)	71

SEPARÁTOR

plocha filtru (m ²)	7,8
velikost zásobníku (lit)	150

ROZMĚRY - jedna turbína

šířka (mm)	680
výška (mm)	495
hloubka (mm)	495
hmotnost (kg)	70

ROZMĚRY SEPARÁTORU s profukem

šířka (mm)	910
výška (mm)	680
hloubka (mm)	1750
hmotnost (kg)	125

Systém je doplněn SEC elektronikou, zajišťující střídavý start motorů.

Průmyslový vysavač

3TR10/1000

počet současně vysávaných míst :

3



Je vhodný pro vysávaný povrch :

pevné podlahy, málo znečištěné povrchy	ANO
středně znečištěné povrchy	ANO
silně znečištěné povrchy, množství velmi jemných podílů	ANO

MOTOR - TURBÍNA

napětí (V)	380
příkon (W)	3 x 2,2
proud (A)	3 x 7
frekvence (Hz)	50
otáčky motoru (ot/min)	2900
napětí ovládacího okruhu (V)	12
max. vzduchový výkon (m ³ /hod)	900
pracovní vzduchový výkon (m ³ /hod)	540
sací podtlak (mm H ² O)	3200
průměr vstupu / výstupu	63
hlučnost (dB)	71

SEPARÁTOR

plocha filtru (m ²)	3,5
velikost zásobníku (lit)	100

ROZMĚRY - jedna turbína

šířka (mm)	450
výška (mm)	400
hloubka (mm)	400
hmotnost (kg)	41

ROZMĚRY SEPARÁTORU s profukem

šířka (mm)	660
výška (mm)	630
hloubka (mm)	1650
hmotnost (kg)	68,5

Systém je doplněn SEC elektronikou, zajišťující střídavý start motorů.

Průmyslový vysavač

2TR20/150

počet současně vysávaných míst :

4



Je vhodný pro vysávaný povrch :

pevné podlahy, málo znečištěné povrchy	ANO
středně znečištěné povrchy	NE
silně znečištěné povrchy, množství velmi jemných podílů	NE

MOTOR - TURBÍNA

napětí (V)	380
příkon (W)	2 x 4,0
proud (A)	2 x 9,2
frekvence (Hz)	50
otáčky motoru (ot/min)	2900
napětí ovládacího okruhu (V)	12
max. vzduchový výkon (m ³ /hod)	1040
pracovní vzduchový výkon (m ³ /hod)	700
sací podtlak (mm H ² O)	3500
průměr vstupu / výstupu	80
hlučnost (dB)	81

SEPARÁTOR

plocha filtru (m ²)	5,16
velikost zásobníku (lit)	150

ROZMĚRY - jedna turbína

šířka (mm)	680
výška (mm)	495
hloubka (mm)	495
hmotnost (kg)	70

ROZMĚRY SEPARÁTORU

šířka (mm)	760
výška (mm)	680
hloubka (mm)	1750
hmotnost (kg)	96

Systém je doplněn SEC elektronikou, zajišťující střídavý start motorů.

Průmyslový vysavač

2TR35/150

počet současně vysávaných míst :

5-6



Je vhodný pro vysávaný povrch :

pevné podlahy, málo znečištěné povrchy	ANO
středně znečištěné povrchy	ANO
silně znečištěné povrchy, množství velmi jemných podílů	ANO

MOTOR - TURBÍNA

napětí (V)	380
příkon (W)	2 x 5,5
proud (A)	2 x 12,5
frekvence (Hz)	50
otáčky motoru (ot/min)	2900
napětí ovládacího okruhu (V)	24
max. vzduchový výkon (m ³ /hod)	1700
pracovní vzduchový výkon (m ³ /hod)	1340
sací podtlak (mm H ² O)	4000
průměr vstupu / výstupu	100
hlučnost (dB)	88

SEPARÁTOR

plocha filtru (m ²)	7,8
velikost zásobníku (lit)	150

ROZMĚRY - jedna turbína

šířka (mm)	800
výška (mm)	600
hloubka (mm)	900
hmotnost (kg)	97

ROZMĚRY SEPARÁTORU s profukem

šířka (mm)	910
výška (mm)	680
hloubka (mm)	1750
hmotnost (kg)	125

Systém je doplněn SEC elektronikou, zajišťující střídavý start motorů.

Průmyslový vysavač

3TR20/150

počet současně vysávaných míst :

6



Je vhodný pro vysávaný povrch :

pevné podlahy, málo znečištěné povrchy	ANO
středně znečištěné povrchy	ANO
silně znečištěné povrchy, množství velmi jemných podílů	ANO

MOTOR - TURBÍNA

napětí (V)	380
příkon (W)	3 x 4,0
proud (A)	3 x 9,2
frekvence (Hz)	50
otáčky motoru (ot/min)	2900
napětí ovládacího okruhu (V)	12
max. vzduchový výkon (m ³ /hod)	1560
pracovní vzduchový výkon (m ³ /hod)	1050
sací podtlak (mm H ² O)	3500
průměr vstupu / výstupu	80
hlučnost (dB)	81

SEPARÁTOR

plocha filtru (m ²)	7,8
velikost zásobníku (lit)	150

ROZMĚRY - jedna turbína

šířka (mm)	680
výška (mm)	495
hloubka (mm)	495
hmotnost (kg)	70

ROZMĚRY SEPARÁTORU s profukem

šířka (mm)	910
výška (mm)	680
hloubka (mm)	1750
hmotnost (kg)	125

Systém je doplněn SEC elektronikou, zajišťující střídavý start motorů.